

Tvättställsblandare, 9000E



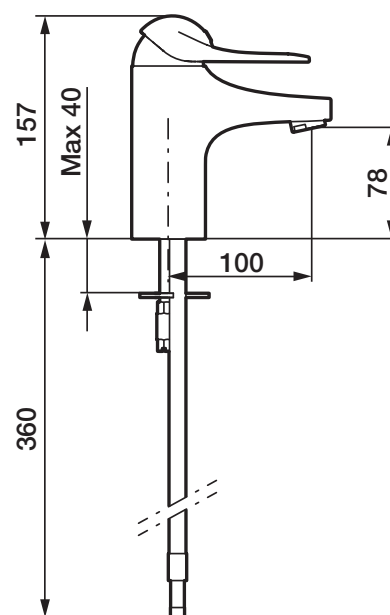
Skyddsmodul 

BYGGVARUBEDÖMNINGEN




- EcoSafe® blandare
- Kallstartsfunktion
- Mjukstängande med keramisk avstängning
- Inbyggd, lätt omställbar flödesbegränsning och temperaturspär
- Strålsamlare med Eco Flow 6 l/min vid 3 bar
- Med Soft PEX®-rör
- Hålmått Ø34–37 mm

Energiklassad tvättställsblandare med ekoflöde 5–6 l/min. Mjukstängning som förhindrar smällar och tryckstötter är standard, liksom kallstart, keramisk tätning och inbyggd temperaturspär. 5 års tryckgaranti. EcoSafe®. Finns även med silpluggsventil eller tryckplugg.



Utförande	FMM nr	RSK nr
Krom, med anslutning slät ände Ø10 mm, energiklass B	8060-0000	823 54 36

Tvättställsblandare, 9000E

Utförande	FMM nr	RSK nr
Krom, med anslutning slät ände Ø10 mm, Soft PEX®-rör L=260 mm, energiklass B	8060-0300	823 54 88
Krom, med ansl. lekande G3/8, energiklass B	8060-0010	823 54 37
Krom, Ecoplus, med anslutning slät ände Ø10 mm, energiklass B	8060-6000	823 54 41
Krom, 5 l/min, med anslutning slät ände Ø10 mm, energiklass A	8060-7000	823 54 43
Krom, 5 l/min, med ansl. lekande G3/8, energiklass A	8060-7010	823 54 44
Krom, 3 l/min, med anslutning slät ände Ø10 mm, LEED-anpassad	8060-7300	823 54 72